

DISEÑO Y FUNCIONALIDAD GARANTIZADA

COCINAS SERIE 75

.....
COMPACTAS DE SÓLIDA ESTRUCTURA



CS75



CCS75



CDS75



**INGENIERÍA
GASTRONÓMICA
MUCHO MÁS QUE
INGENIERÍA**

WWW.IG.COM.AR

COCINAS SERIE 75

COCINAS COMPACTAS DE SÓLIDA ESTRUCTURA AUTO PORTANTE EN ACERO INOXIDABLE Y MODERNO DISEÑO.

- Hornallas superiores con quemadores desmontables tipo estrella.
- Bandejas colectoras de derrames desmontables para limpieza.
- Robinetes de alta precisión. Patas regulables para nivelación.
- Hornos de dimensiones Gastro Norm para bandejas GN 2/1 con puerta desmontable para service y limpieza.
- Aislación de 50 mm de lana mineral y aluminio que permite mantener las temperaturas de cocción sin pérdida de calor al exterior.
- Salida de gases quemados por plano superior.
- Piso de horno y quemador en fundición de hierro.
- Llamas ocultas con válvula de seguridad.

*PARA GAS NATURAL O ENVASADO





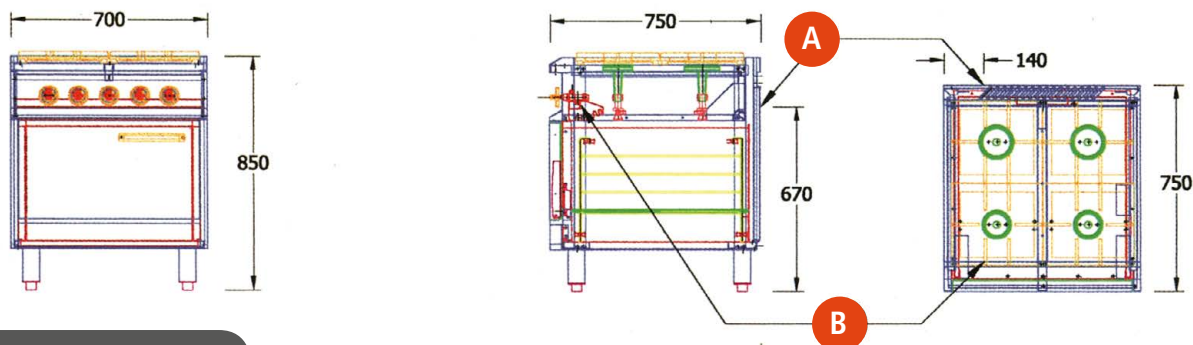
CCS75



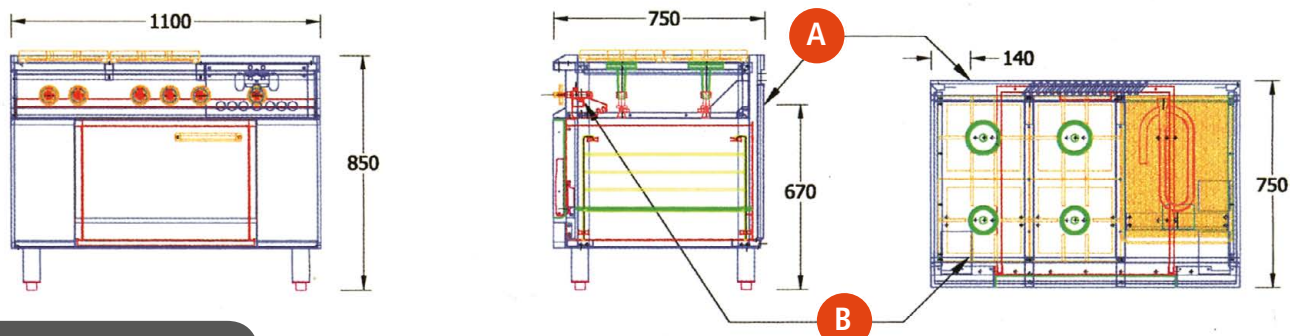
CDS75

CARACTERÍSTICAS

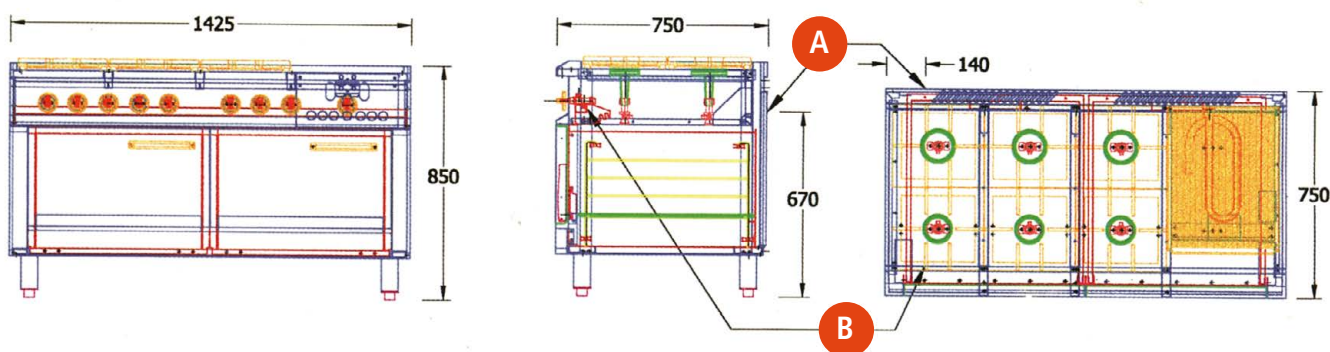
CS75



CCS75



CDS75



A · Entrada de gas en equipo \varnothing 3/4" - h: 670

B · Toma de gas en equipo \varnothing 3/4" - h: 670

Se recomienda conectar el equipo a la red con un caño flexible aprobado por el Ente Regulador de Gas.



**INGENIERÍA
GASTRONÓMICA**
MUCHO MÁS QUE
INGENIERÍA
WWW.IG.COM.AR

Ingeniería Gastronómica S.A.
Calle 93 N° 729 - (B1672AEE)
San Martín - Buenos Aires, Argentina
Tel.: +54 (11) 4754-5000
ventas@ig.com.ar